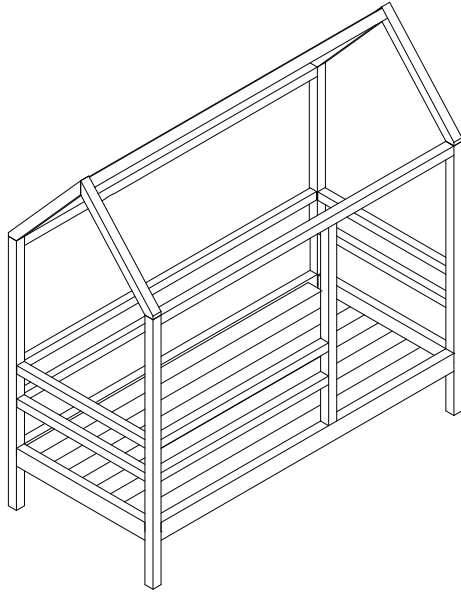
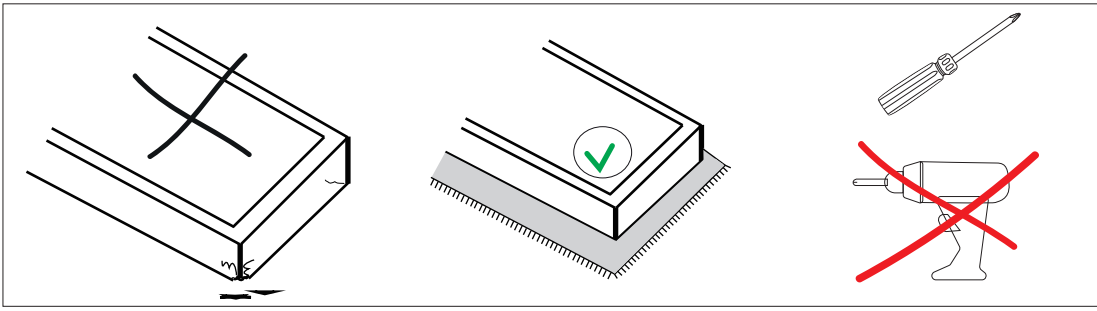


JAX 70×140

10027742/10069099/862721



MINITUDE.



English

WARNING - Important Safety Information for Beds

IMPORTANT! KEEP THIS MANUAL FOR FUTURE REFERENCE. READ INSTRUCTIONS CAREFULLY BEFORE ASSEMBLY.

Read Instructions First: WARNING! – DO NOT use this product without thoroughly reading the instructions for use beforehand.

Assembly Safety: Properly assemble all parts, ensuring fittings are tight to prevent any risk of entrapment or strangulation.

Maintenance: All assembly fittings should be checked regularly and retightened as necessary.

Missing Parts: DO NOT use bed if any parts are missing, damaged, or broken. Contact Jollyroom for replacement parts and instructional literature if needed. **DO NOT** substitute parts.

Heat Source Awareness: Be aware of the risk of open fire and other sources of strong heat, such as electric bar fires, gas fires, etc. in the near vicinity of the bed.

Avoid Suffocation and Strangulation: WARNING! – DO NOT place the product close to another product, which could present a danger of suffocation or strangulation, e.g. strings, blind/curtain cords, etc.

Placement: Children are likely to play, bounce, jump and climb on beds, therefore the child's bed should not be placed too close to other furniture or window, blind cords, curtain pulls or other strings or cords, and should be placed either tight to any wall or have a gap of 300 mm between the wall and the side of the bed.

Mattress Recommendations: WARNING – DO NOT use more than one mattress in the product.
Mattress size needs to be: 70*140cm.

Cleaning Instructions: Follow cleaning and washing instructions provided.
Clean by wetting towel with water and wring it out.

Maximum Weight: 80kg.

Recommended age: From 4 years.

Complies with: BS 8509:2018+A1:2011.

MINITUDE.

VARNING - Viktig säkerhetsinformation för sängar:

VIKTIGT! Behåll denna manual för framtida bruk. Läs instruktionerna noggrant innan användning.

Läs instruktionerna först: **VARNING!** – Använd **INTE** denna produkt utan att noggrant läsa instruktionerna för användning i förväg.

Säkerhet vid montering: Montera alla delar ordentligt och se till att beslagen är täta för att förhindra risk för fastklämning eller strypning.

Underhåll: Alla monteringsbeslag bör kontrolleras regelbundet och dras åt vid behov.

Saknade delar: Använd **INTE** produkten om några delar saknas, är skadade eller trasiga. Kontakta Jollyroom för reservdelar och instruktioner om det behövs. Ersätt **INTE** delar.

Medvetenhet gällande värmekälla: Var medveten om risken med öppen eld och andra värmekällor, som elektriska infravärmare, gaskaminer, etcetera i närheten av produkten.

Undvik kvävning och strypning: **VARNING!** – Placera **INTE** produkten nära en annan produkt som kan utgöra en risk för kvävning eller strypning, t.ex. snören, persienn-/gardinlinor etc.

Placering: Barn är benägna att leka, studsa, hoppa och klättra i sängar, därför bör barnsängen inte placeras för nära annan möbel eller fönster, persiennsnören, gardinstänger eller andra snören eller rep, och bör placeras antingen tätt intill en vägg eller ha ett mellanrum på 300 mm mellan väggen och sidan av sängen.

Madrass - rekommendationer: **Varning!** - Addera **INTE** en andra madrass på produkten eftersom det kan leda till kvävningsrisk. Madrassens storlek måste vara: 70*140cm.

Rengöringsinstruktioner: Följ de medföljande rengörings- och tvättinstruktionerna. Rengör det genom att blöta en trasa med vatten och vrida ur den.

Max vikt: 80kg.

Rekommenderad ålder: Från 4 år.

Uppfyller: BS 8509:2018+A1:2011

Norsk

ADVARSEL - Viktig sikkerhetsinformasjon for barnesenger:

VIKTIG! Behold denne manualen for framtidig bruk. Les instruksjonene nøye før bruk.

Les instruksjonene først: **ADVARSEL!** – Bruk **IKKE** dette produktet uten å lese instruksjonene for bruk grundig på forhånd.

Monteringssikkerhet: Monter alle delene på riktig måte, og sørg for at beslagene er tette for å forhindre risiko for fastklemming eller kvelning.

VEDLIKEHOLD: Alle monteringsbeslag bør kontrolleres regelmessig og etterstrammes etter behov.

Manglende deler: **IKKE** bruk barnesengen hvis deler mangler, er skadet eller ødelagt. Kontakt forhandler for reservedeler og instruksjonsmanual om nødvendig. **IKKE** erstatt deler selv.

Forsiktighet rundt varmekilder: Vær oppmerksom på risikoen ved åpen ild eller høy temperatur, for eksempel varmeovner, gassbranner, griller osv. i nærheten av sengen.

Unngå kvelning: **ADVARSEL!** – **IKKE** plasser produktet i nærheten av et annet produkt, som kan utgjøre en kvelningsfare, f.eks. snorer, persienn / gardiner, osv.

Plassering: Barn har en tendens til å leke, sprette, hoppe og klatre i senger, derfor bør barnesengen ikke plasseres for nær annet møbel eller vindu, persiennesnorer, gardinstenger eller andre snorer eller tau, og bør enten plasseres tett intill en vegg eller ha et gap på 300 mm mellom veggen og sidan av sengen.

Madrassanbefalinger: **ADVARSEL!** – **IKKE** bruk mer enn én madrass om gangen. Madrass størrelsen må være: 70*140cm.

Rengjøring: Følg rengjørings- og vaskeinstruksjonene. Rengjør den ved å fukte et håndkle med vann og vri den opp.

Maksvekt: 80kg.

Anbefalt alder: Fra 4 år.

Overholder: BS 8509:2018+A1:2011.

MINITUDE.

ADVARSEL – Vigtige produktsikkerhedsoplysninger:

VIGTIGT! Gem denne manual til fremtidig brug. Læs instruktionerne grundigt igennem inden brug.

Læs instruktionerne først: ADVARSEL! – Brug IKKE dette produkt uden at have læst brugsanvisningen grundigt på forhånd.

Monteringsikkerhed: Saml alle dele korrekt, og sørg for at dele sidder tæt sammen for at forhindre enhver risiko for at blive fanget eller kvalt.

Vedligeholdelse: Alle monteringsbeslag bør kontrolleres regelmæssigt og efterspændes efter behov.

Manglende dele: Brug IKKE produktet, hvis det er ødelagt, beskadiget eller har manglende dele. Kontakt Jollyroom for reservedele og brugsvejledning, hvis det er nødvendigt. Udskift IKKE dele med uoriginale dele.

Bevisthed om varmekilder: Vær opmærksom på risikoen ved åben ild og andre varmekilder som radiatorer, brændeovne og gaskomfurer i nærheden af produktet.

Undgå kvælning: ADVARSEL! – Placér IKKE produktet tæt på andre genstande, som kan udgøre en kvælningsfare, fx snore, ledninger, persiener, gardiner o.s.v.

Placering: Børn har en tendens til at lege, hoppe og klatre i senge, derfor bør barnesengen ikke placeres for tæt på andet møbel eller vindue, persiener, gardinstænger eller andre snore eller reb, og bør enten placeres tæt på en væg eller have en afstand på 300 mm mellem væggen og siden af sengen.

Madrasanbefalinger: Brug IKKE mere end én madras af gangen. Madrasstørrelsen skal være: 70*140cm.

Rengøringsvejledning Følg de medfølgende rengørings- og vaskeanvisninger. Rengør det ved at fugte et håndklæde med vand og vride det op.

Maksimal vægtbelastning: 80kg.

Anbefalet alder: Fra 4 år

Overholder: BS 8509:2018+A1:2011

Suomi

VAROITUS – Tärkeitä ohjeita sängyn turvalliseen käyttöön:

TÄRKEÄÄ! Lue ohjeet huolellisesti läpi ja säilytä ne tulevaa käyttöä varten.

TÄRKEÄÄ! Lue ohjeet huolellisesti läpi ja säilytä ne tulevaa käyttöä varten.

Lue ohjeet ensin: VAROITUS! – ÄLÄ käytä tätä tuotetta perusteellisesti lukematta käyttöohjeita etukäteen.

Turvallinen asennus: Asenna kaikki osat oikein ja varmista, että liittimet ovat tiukasti kiinni takertumisen tai kuristumisen välttämiseksi.

Huolto: Kaikki asennusosat tulee tarkastaa säännöllisesti ja kiristää tarvittaessa.

Puuttuvat osat: ÄLÄ käytä sänkyä, jos jokin sen osista on vaurioitunut, rikki tai puuttuu kokonaan. Ota yhteyttä Jollyroomiin varaosien ja lisäohjeiden saamiseksi. ÄLÄ vaihda tuotteen osia toisiin.

Ole tietoinen sängyn lähellä olevista lämmönlähteistä: Huomioi avotulen ja muiden voimakkaiden lämmönlähteiden, kuten sähkö- ja kaasulämmittimien aiheuttamat riskit sängyn läheisyydessä.

Vältä tukehtuminen ja kuristuminen: Älä aseta tuotetta paikkaan, jossa lapsi voi tukehtua tai kuristua esimerkiksi nyöreihin, sälekahtimien naruihin tai virtajohtoihin. Älä käytä sängyssä useampaa kuin yhtä patjaa.

Sijoitus: Lapset ovat taipuvaisia leikkimään, pomppimaan, hyppimään ja kiipeilemään sängyissä, joten lasten sänkyä ei tulisi sijoittaa liian lähelle muita huonekaluja, ikkunoita, sälekahtimien naruja, verhotankoja tai muita naruja tai köysiä. Sängyn tulisi olla joko tiiviisti seinää vasten tai sängyn ja seinän välissä tulisi olla vähintään 300 mm välimatka.

Patjasuositukset: ÄLÄ käytä useampaa kuin yhtä patjaa kerrallaan. Patjan koko: 70*140cm.






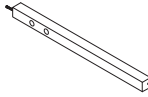


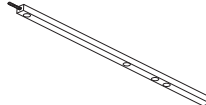

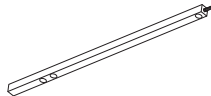
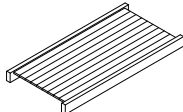
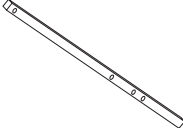

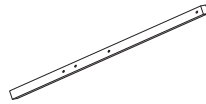

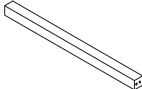

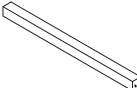

Puhdistusohjeet Noudata annettuja puhdistus- ja pesuohjeita. Puhdista se kostuttamalla pyyhe vedellä ja vääntämällä se kuivaksi.

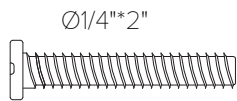
Lapsen enimmäispaino: 80kg

Suositusikä: 4 vuoden iästä lähtien

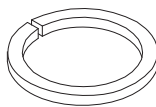
Tuote täyttää: BS 8509:2018+A1:2011.

MINITUDE.

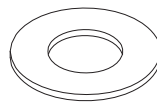
A		1X	L		1X
B		1X	M		1X
C		1X	N		1X
D		1X	O		1X
E		1X	P		1X
F		1X	Q		1X
G		1X	T		1X
H		1X	U		1X
I		2X	V		1X
J		2X	K		2X



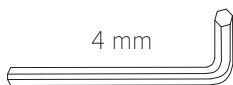
37 x



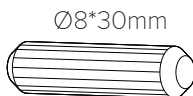
37 x



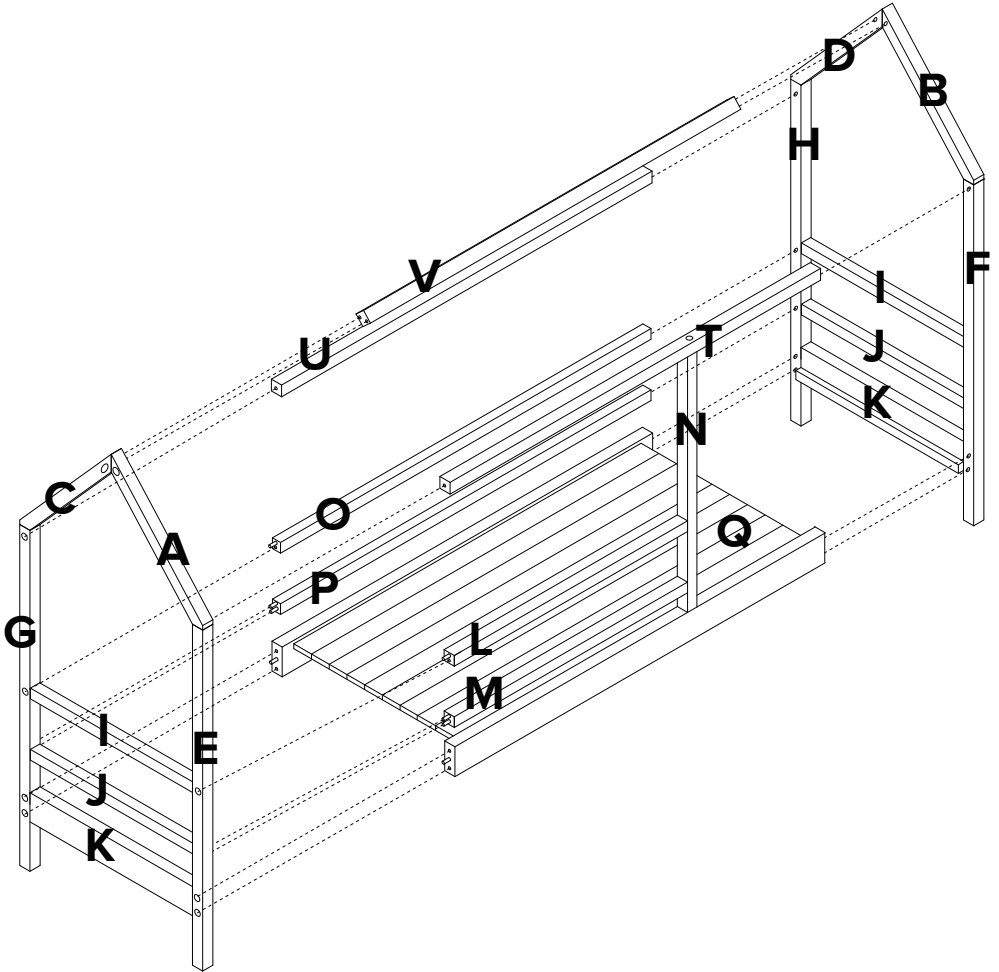
37 x



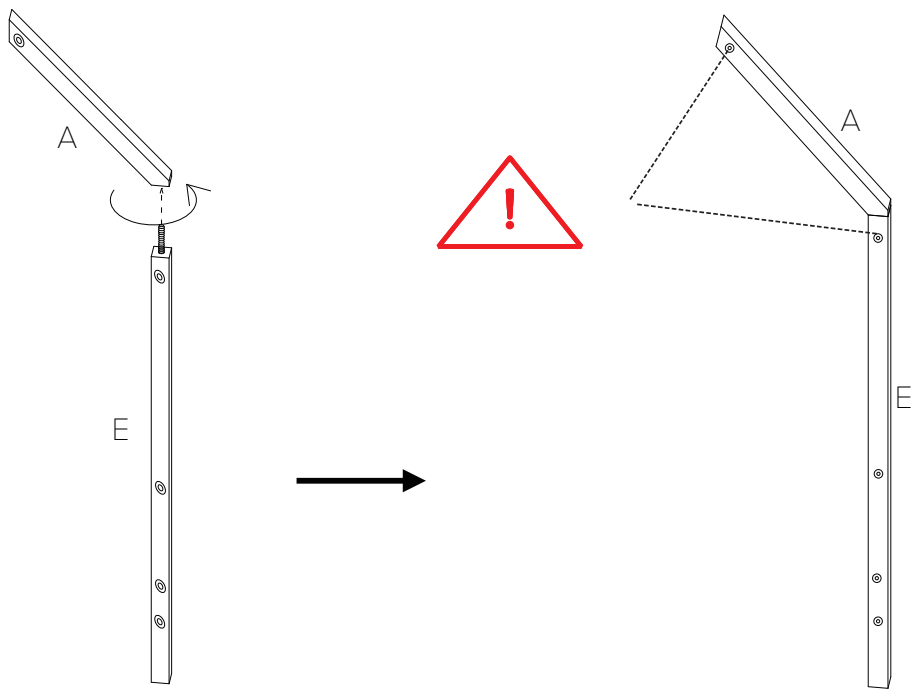
1 x



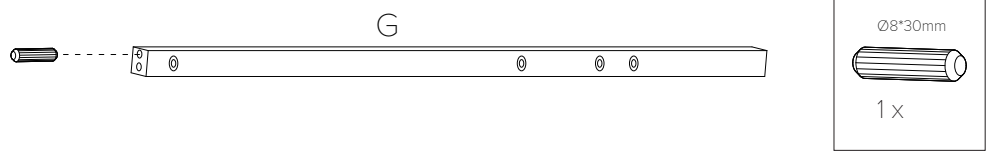
48 x



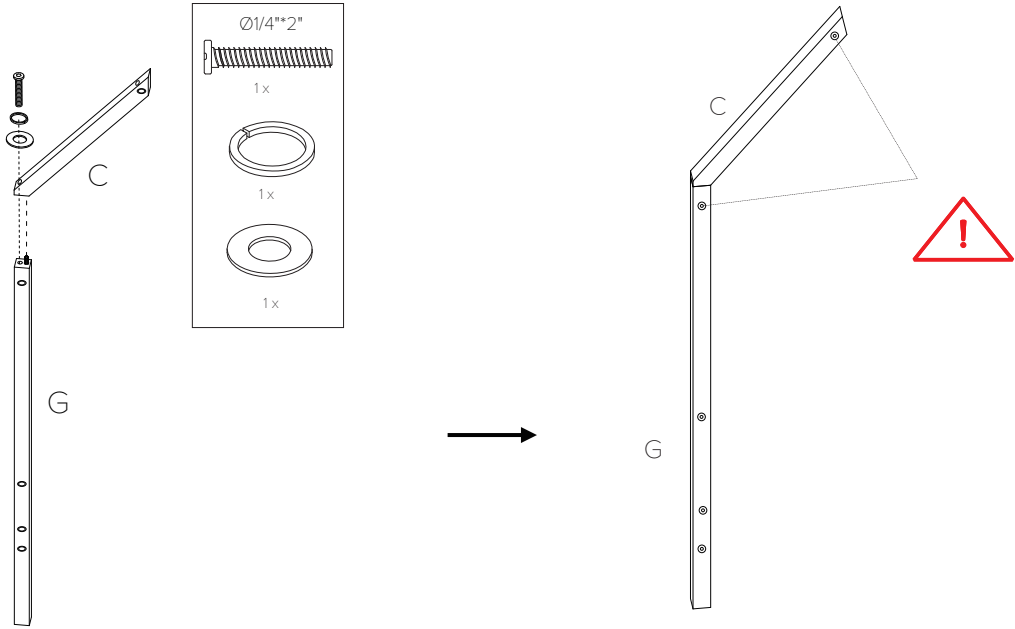
1



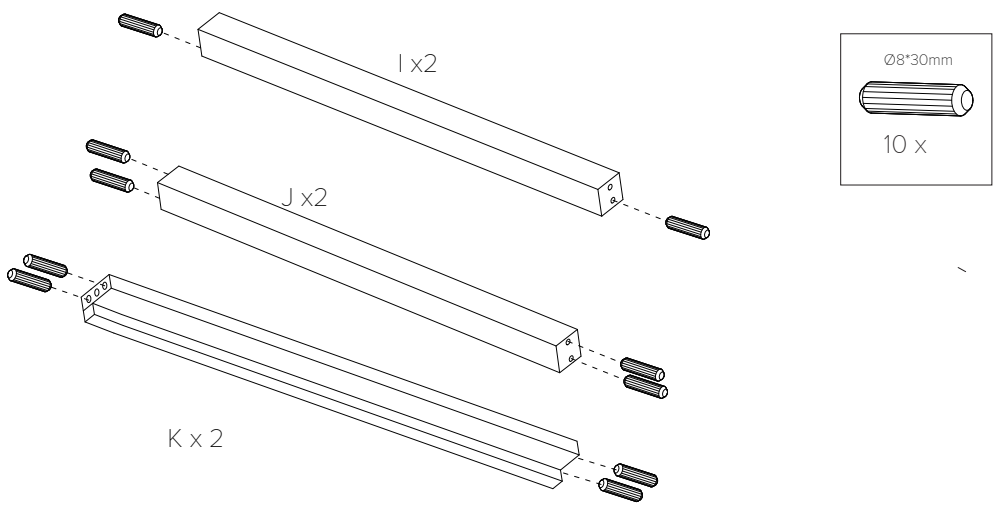
2



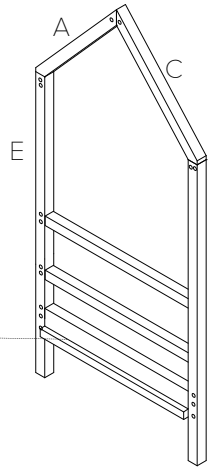
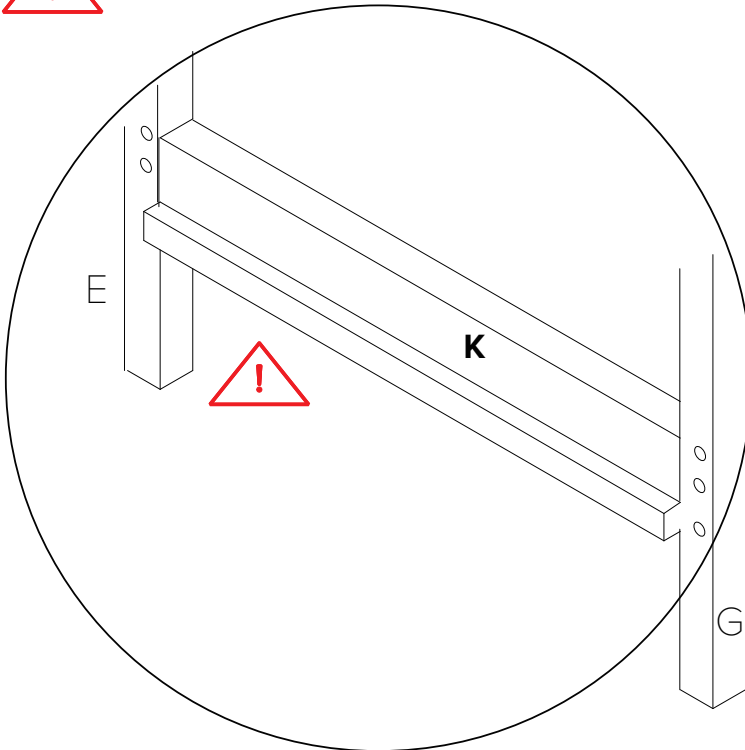
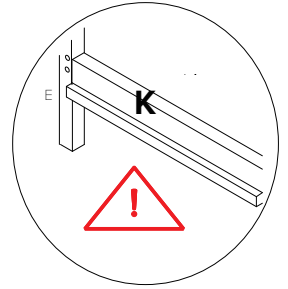
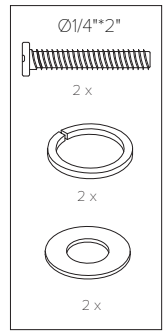
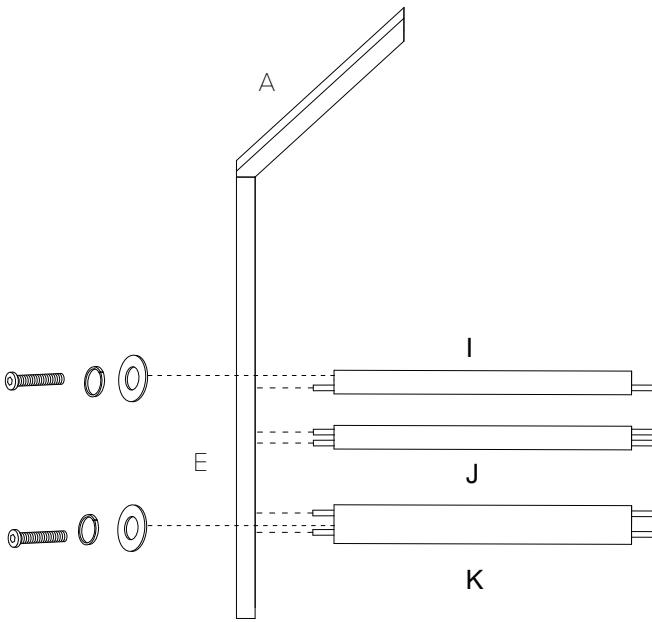
3



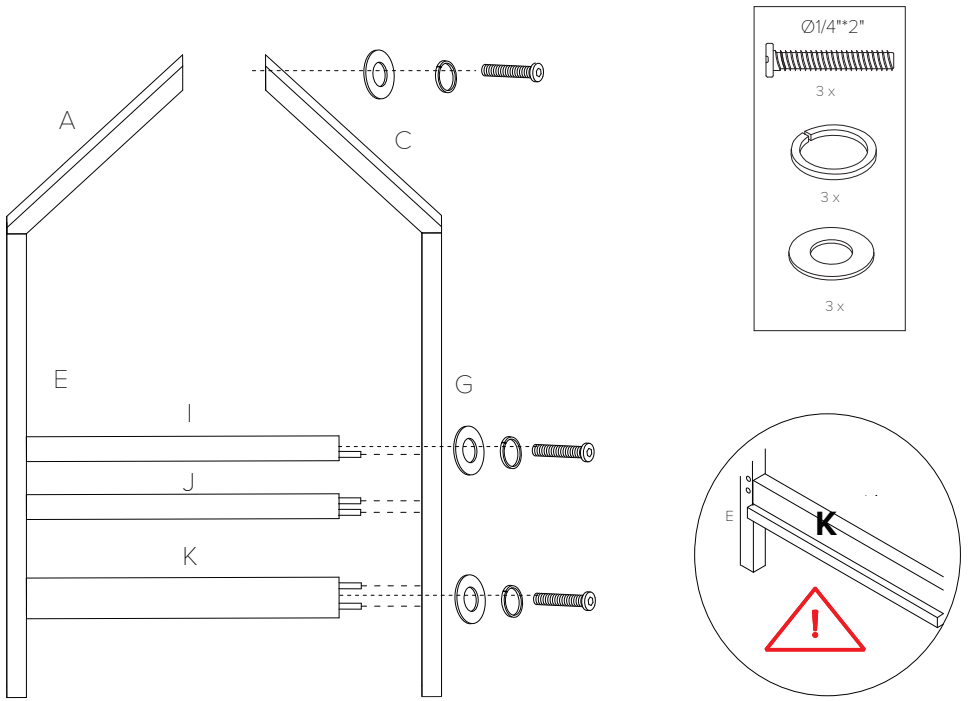
4



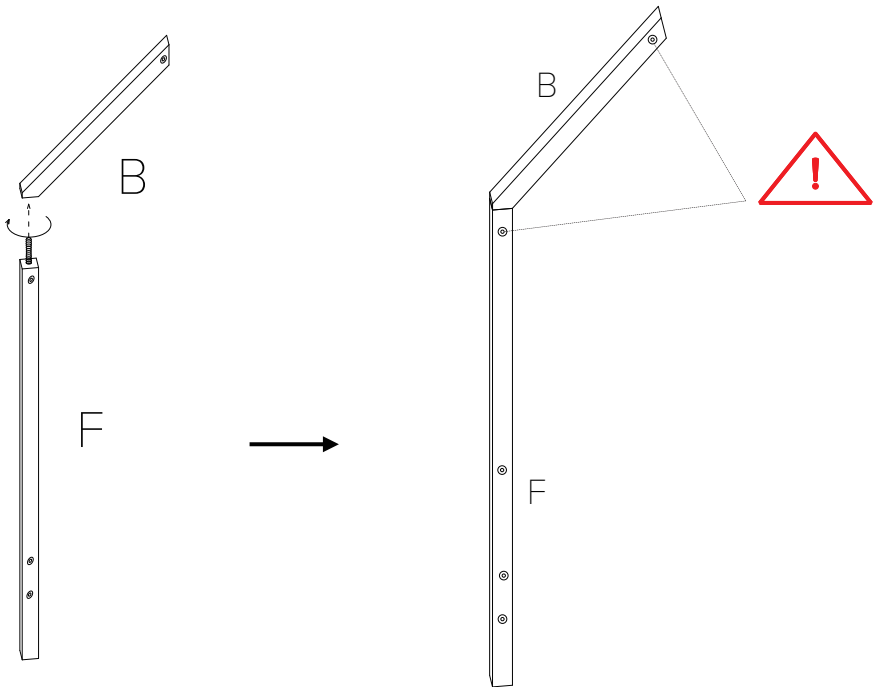
5



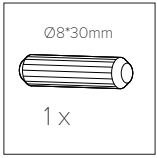
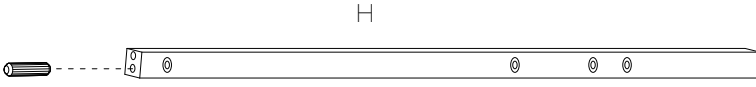
6



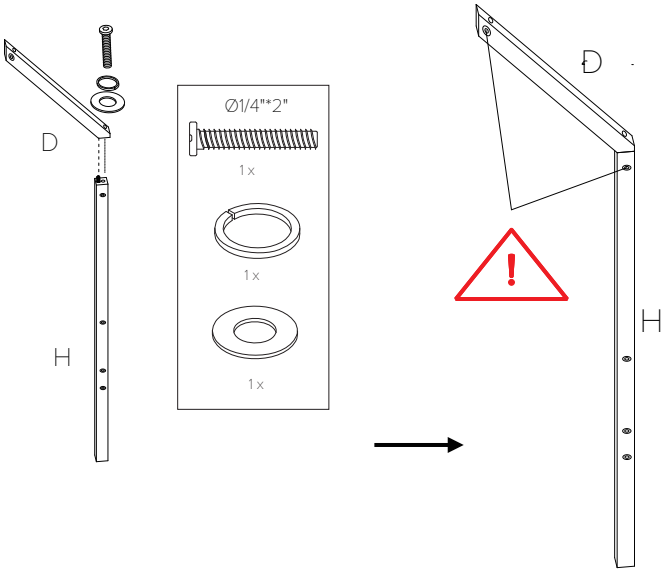
7

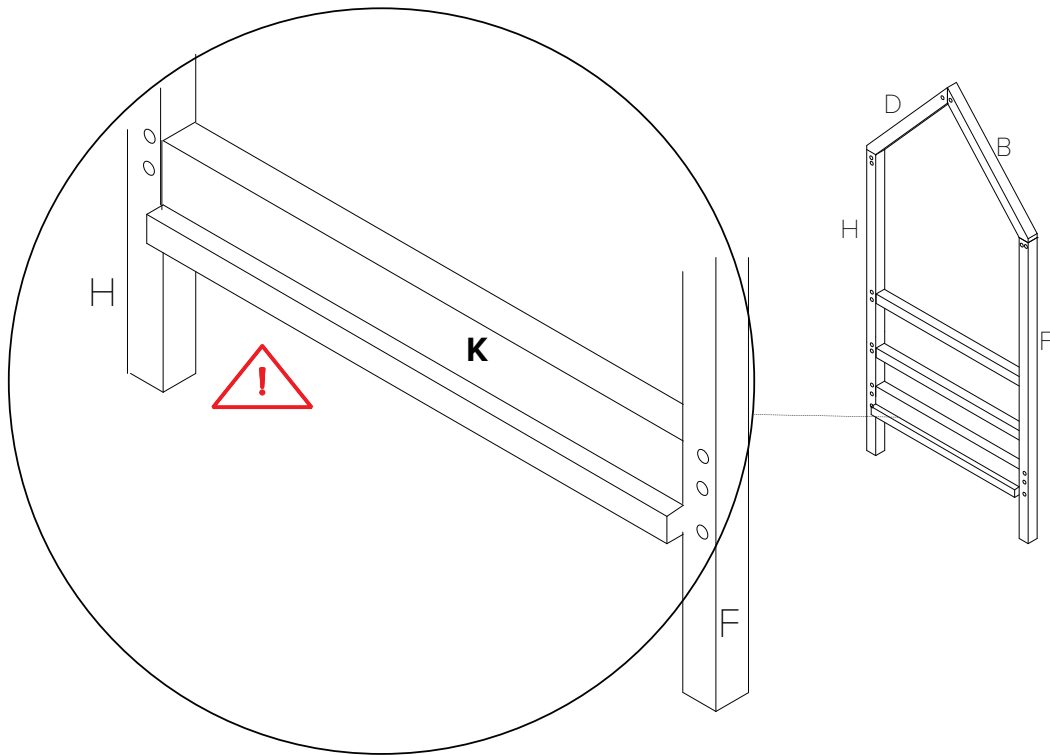
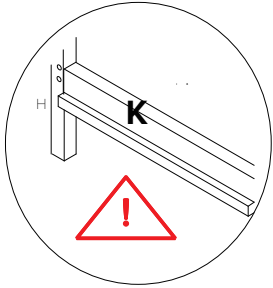
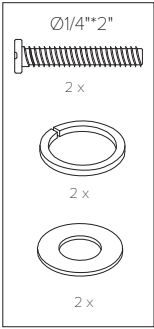
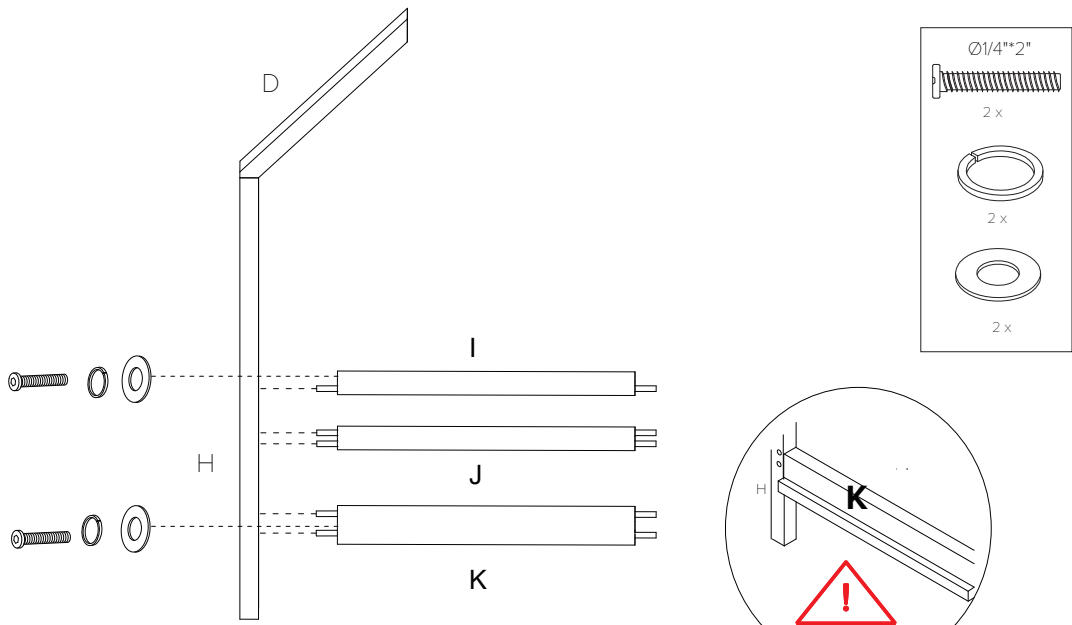


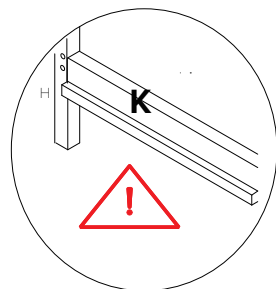
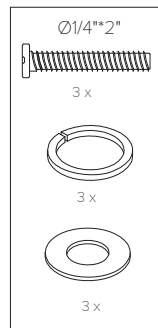
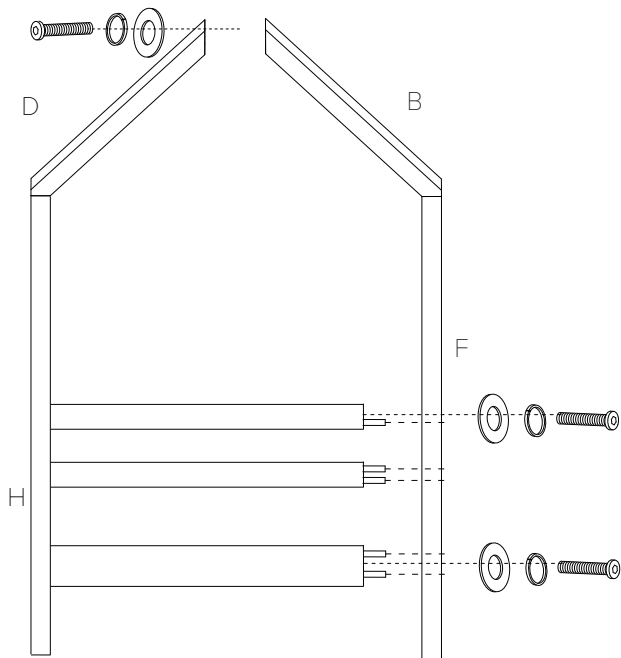
8



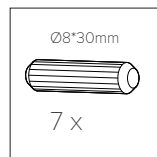
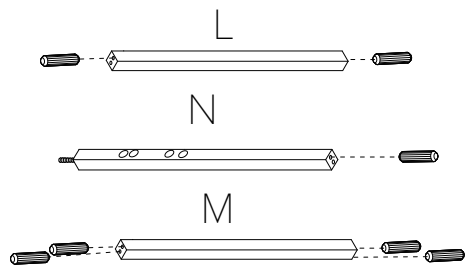
9



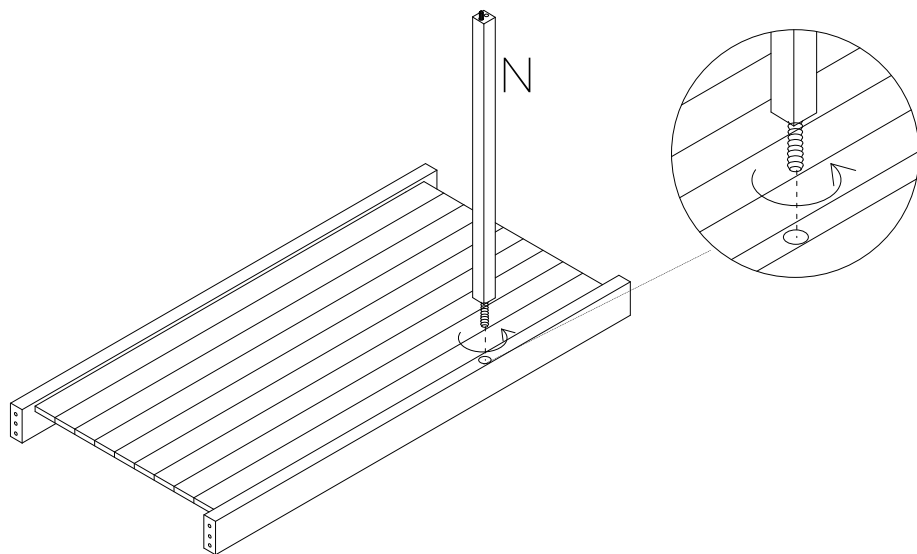




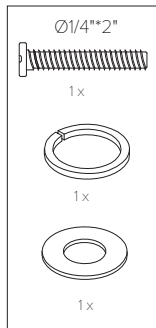
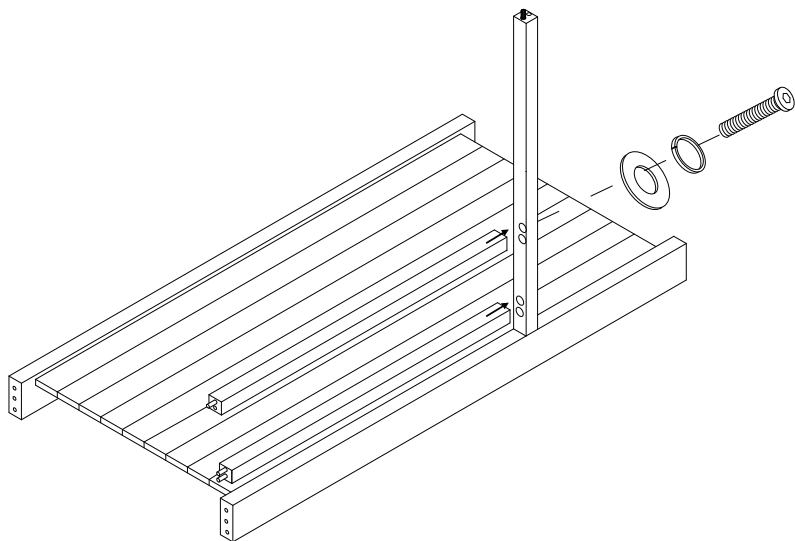
12



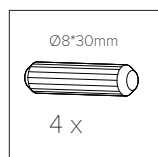
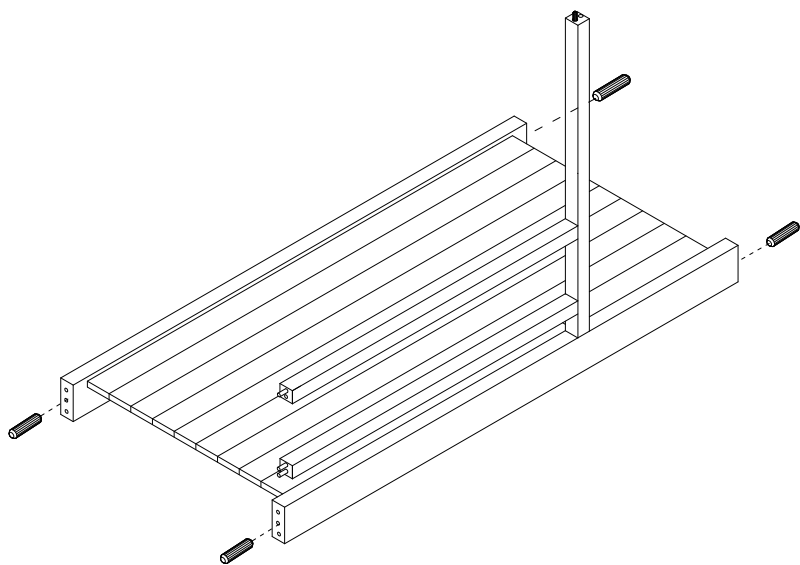
13

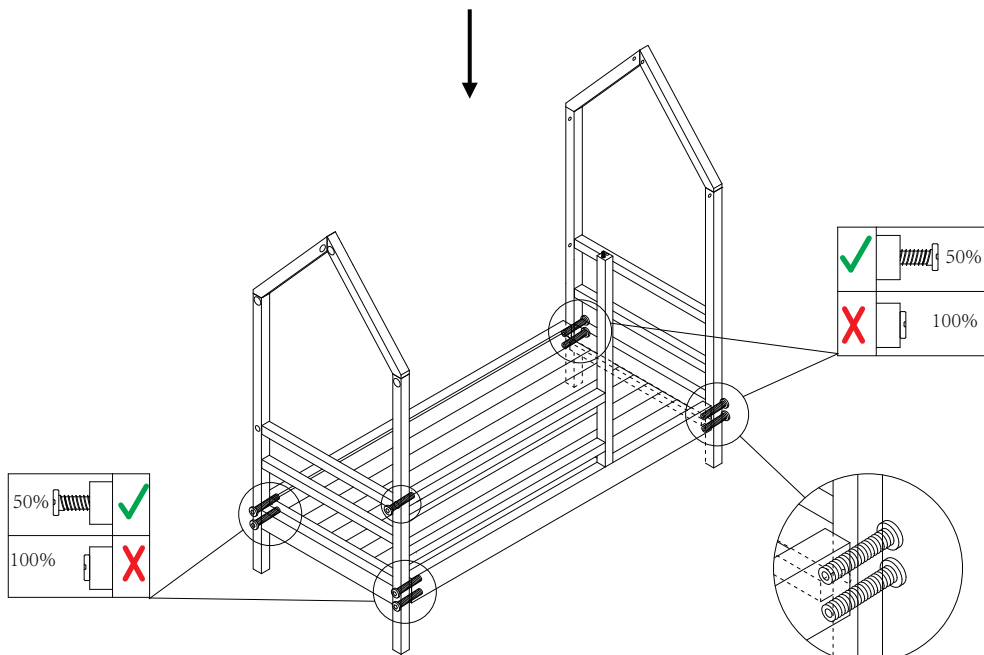
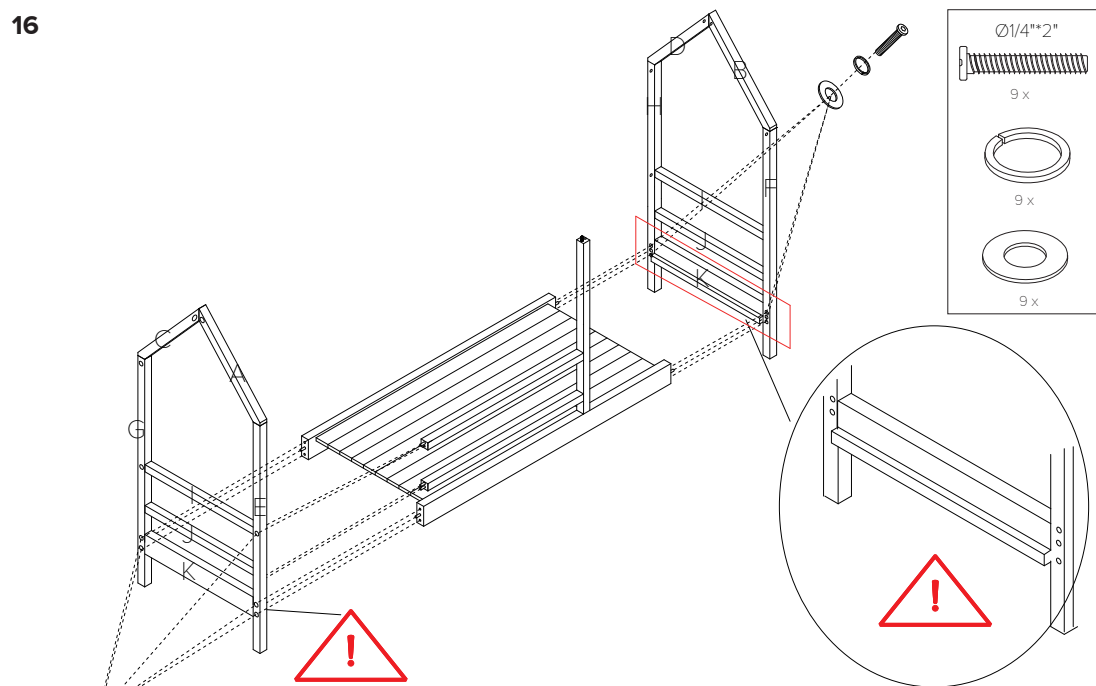


14

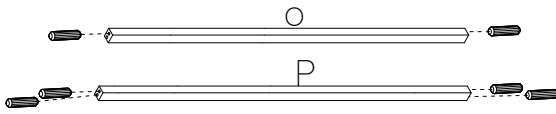


15





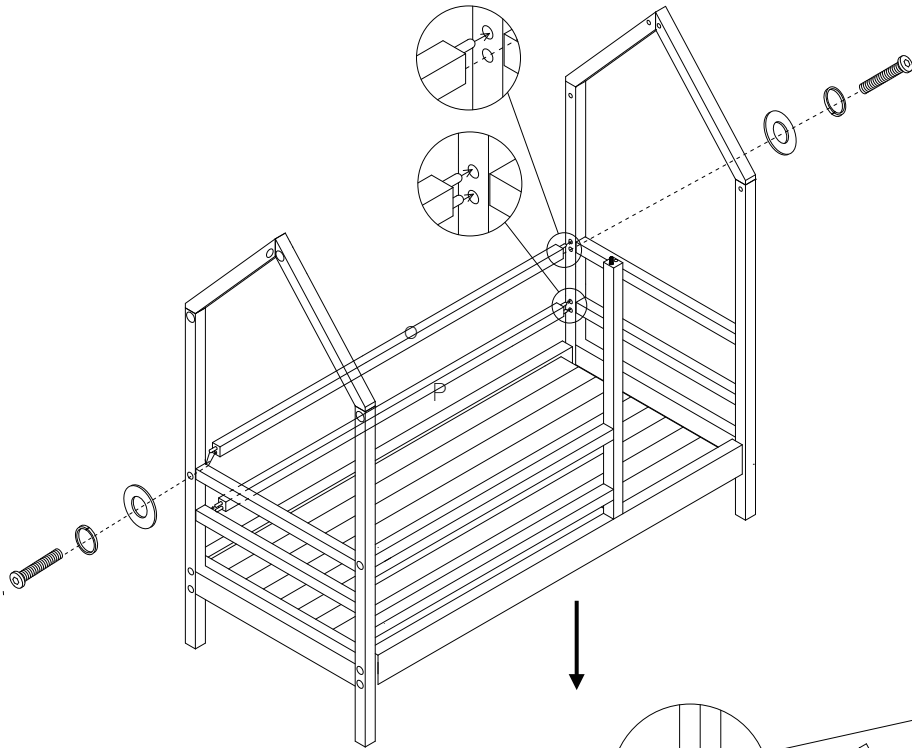
17



Ø8*30mm

6 x

18

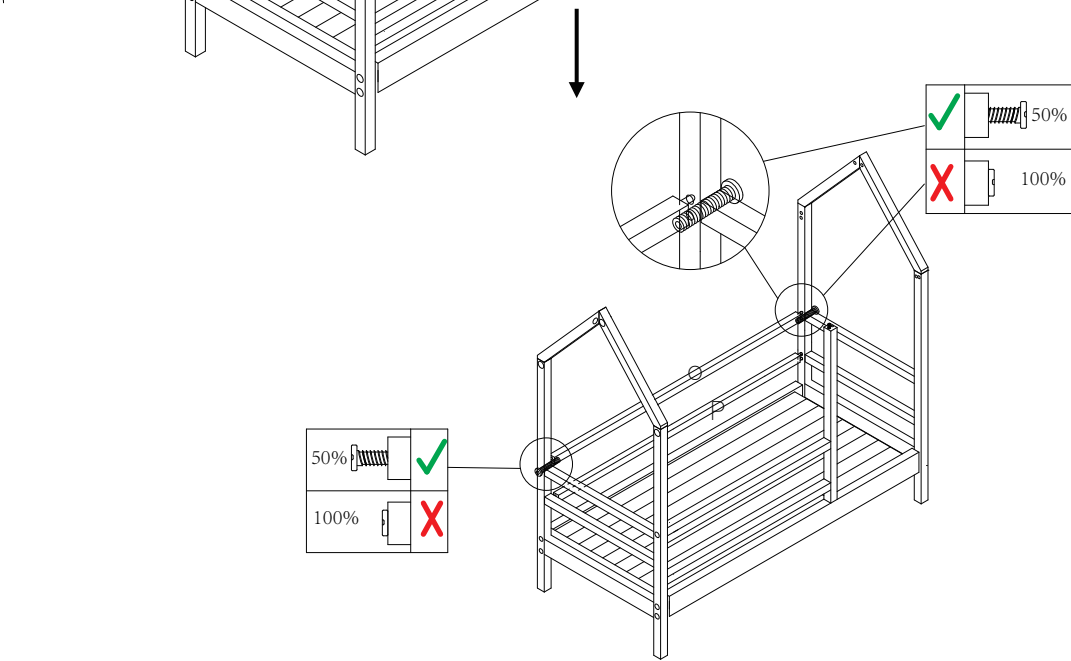


Ø1/4"*2"

2 x

2 x

2 x



19

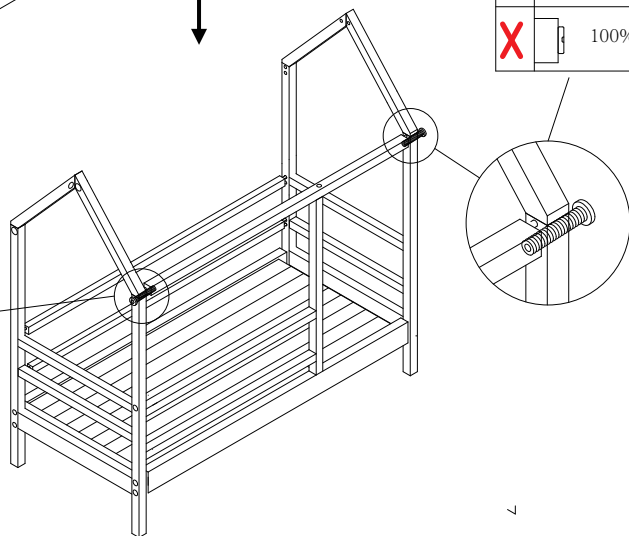
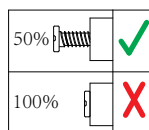
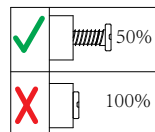
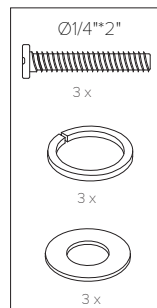
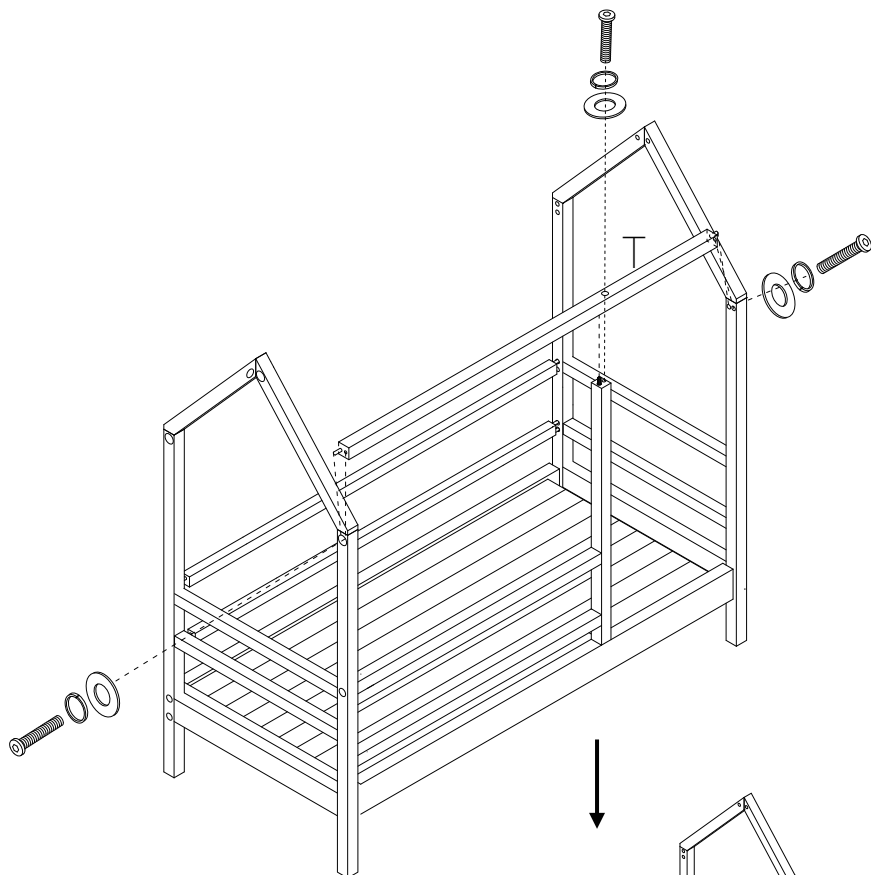


Ø8*30mm



2 x

20



21

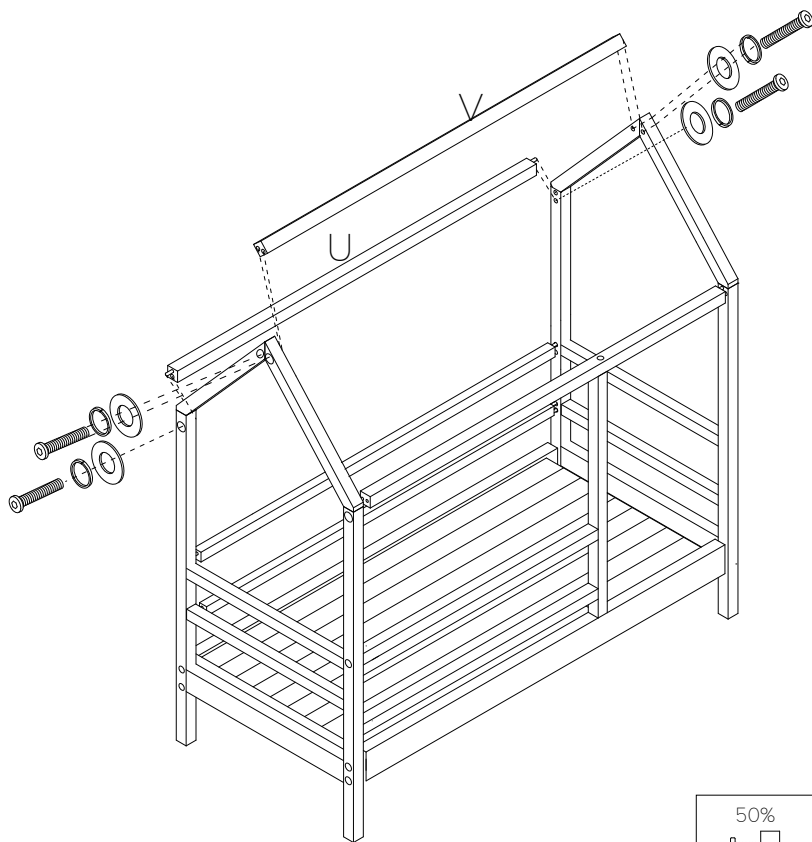


Ø8*30mm



2 x

22



Ø1/4**2"



6 x

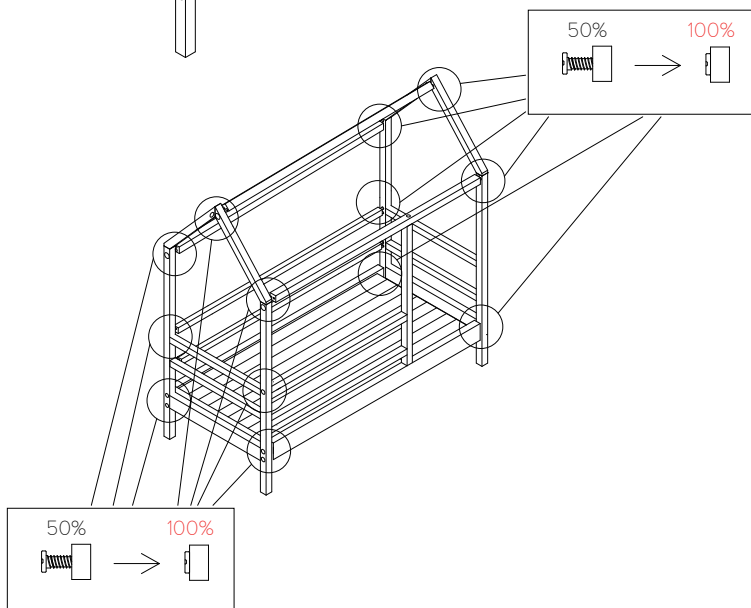


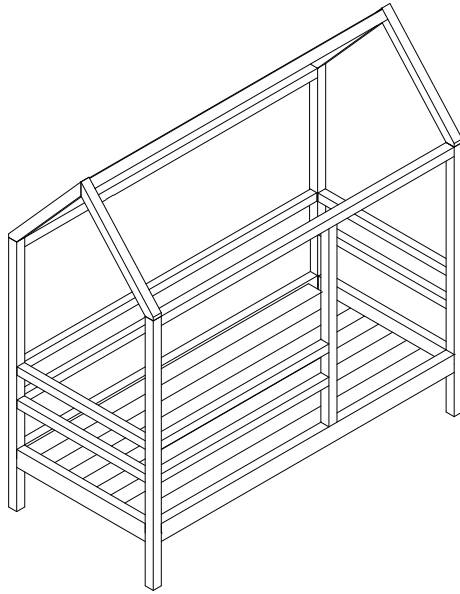
6 x



6 x

23





jollyroom.

Made in China

Produced by: Jollyroom AB

SÖRREDSVÄGEN 113, 417 29, GÖTEBORG. SWEDEN.

CONTACT: +46313100000